

ОБЗОР СИСТЕМЫ "МЫ ДОМА"

ОБЗОР МОДУЛЯ Z-WAVE

Расширение полезных функций системы «Мы дома» с помощью сети Z-Wave

Обеспечение безопасности собственного дома или квартиры является важнейшим приоритетом для каждого из нас. Если вы хотите быть в курсе всего происходящего в доме в любой момент времени независимо от вашего текущего местоположения, то хорошим решением может стать DIY-система «Мы дома» от компании «Гольфстрим». За разумную цену (23 990 руб.) вы получите готовый комплект датчиков с максимально простой установкой. С момента запуска системы у вас появляется возможность непрерывного наблюдения за состоянием дома. Однако, если вы уехали в отпуск и внезапно вспомнили, что свет в ванной не выключен, то отправить команду для его выключения не удастся. Исключить подобную ситуацию можно, расширив функционал системы с помощью беспроводной сети Z-Wave, используя Z-Wave передатчик стоимостью 3 850 руб., рис 1.



Рис. 1. Передатчик Z-Wave для DIY-системы «Мы дома»

Z-Wave передатчик существенно расширит функции системы «Мы дома», сместив акцент с наблюдения на управление. На текущий момент (март 2015 года) Z-Wave передатчик системы полностью поддерживает простые функции управления электричеством и светом – включение/отключение для розеток, а также диммирование для ламп. Надо отметить, что заложенный в передатчике потенциал шире и поддерживаемые им команды позволят управлять дверными замками и термостатами Z-Wave, но эти функции еще находятся в разработке.

1. Подключение передатчика Z-Wave к системе «Мы дома»

Подключить передатчик просто – достаточно поместить его между проводом питания и контрольной панелью, рис. 2.



Рис. 2. Схема подключения передатчика Z-Wave к системе «Мы дома»

После этого устройство автоматически определится и появится в системе, также появится вкладка «Умный дом», рис. 3.

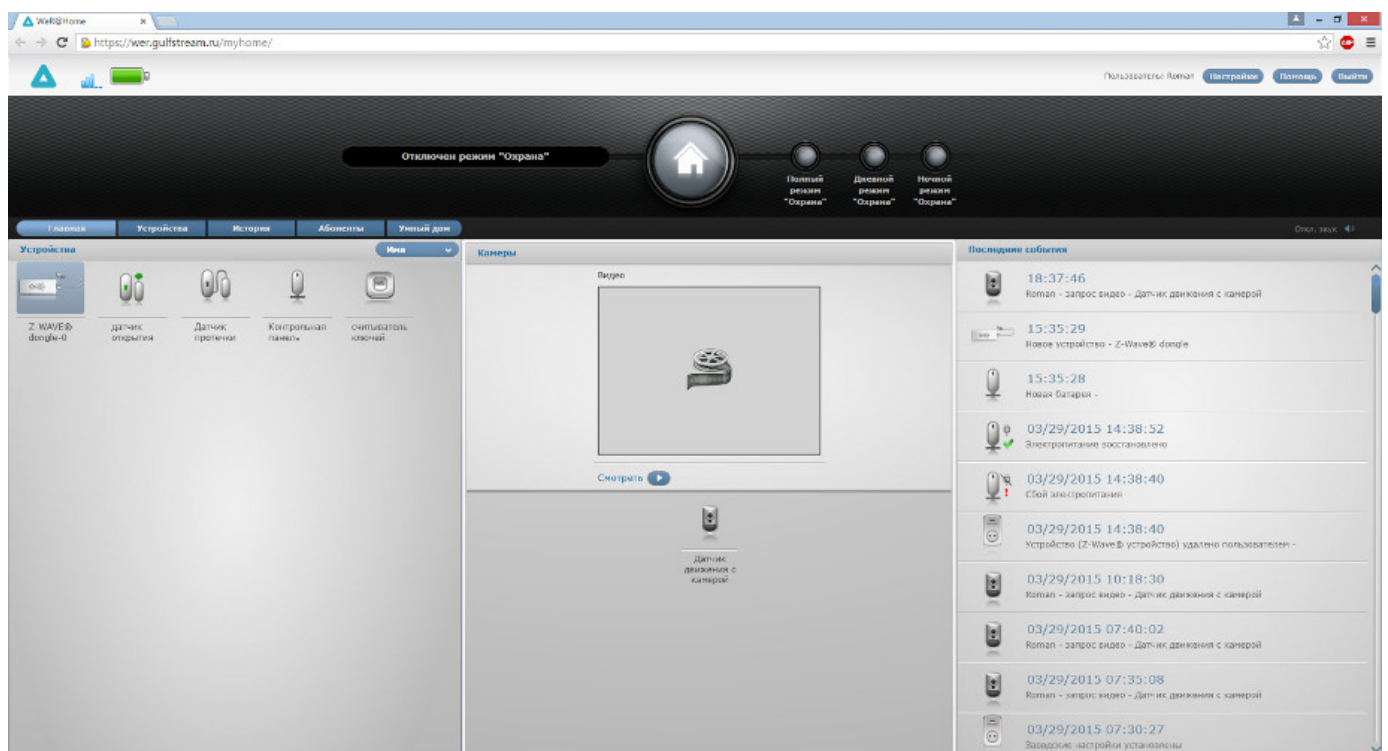


Рис. 3. Передатчик Z-Wave в контрольной панели «Мы дома»

Далее можно переходить к исполнительным устройствам.

2. Подключение Z-Wave устройства к передатчику

Как на практике реализуется управление розетками и выключателями?

Z-Wave устройства – беспроводные, небольшие (размером примерно со спичечный коробок), физически устанавливаются между розеткой и вилкой, или между выключателем и лампой, могут быть выполнены как в качестве отдельно подключаемого, рис. 2, так и встраиваемого модуля, рис. 3.



Рис. 4. Розеточный модуль FGWPF-101 компании Fibaro

Устройства имеют должный уровень безопасности, и кроме вас никто не сможет управлять ими. Перед использованием устройство необходимо «включить» в вашу беспроводную Z-Wave сеть, подключив к управляющему контроллеру (в данном случае это передатчик «Мы дома», имеющий индекс ES800ZWD). Процесс подключения происходит путем нажатия последовательности клавиш на контроллере и устройстве, которое добавляется в сеть. Эти действия выполняются только один раз, после чего устройство доступно для управления. При необходимости устройства могут быть удалены из Z-Wave сети.

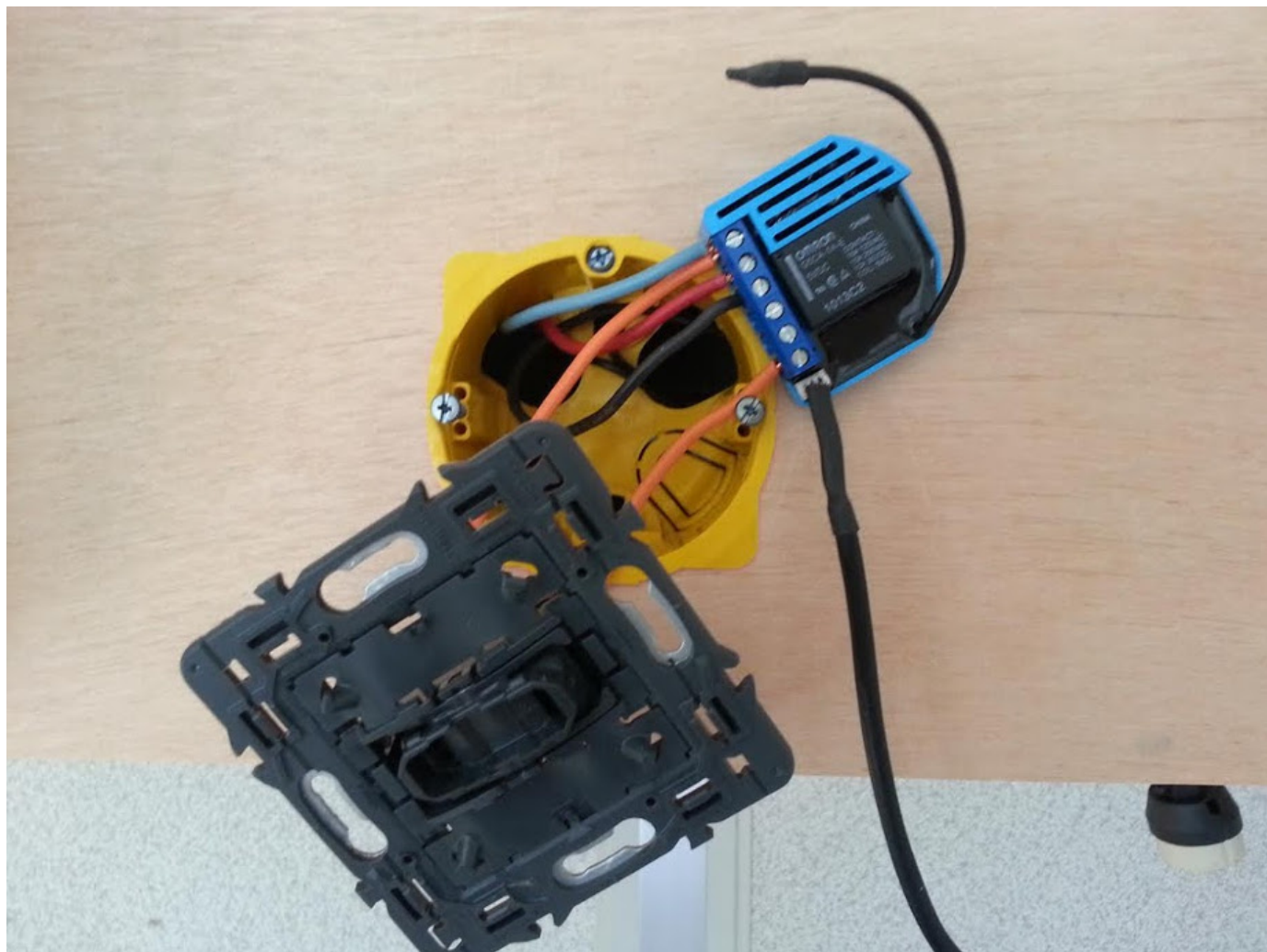


Рис. 5. Модель ZMNHAA2 - микромодуль выключателя с измерителем мощности и внешним датчиком температуры производителя Qubino

Важный момент, на который стоит обратить внимание – протокол Z-Wave сертифицирован для разных стран на разных частотах. Например, если вы закажете управляющий модуль из Америки, то просто не сможете включить его в вашу сеть. Устройство должно работать на той же частоте, что и передатчик Z-Wave для DIY-системы «Мы дома». Датчики «Гольфстрим» поддерживают две частоты: европейскую (EU 868МГц) и российскую (RU 869МГц), но от европейской вскоре собираются отказаться.

Перед добавлением Z-Wave устройства в сеть, его необходимо физически установить. Мне хотелось управлять светодиодными лампами в ванной комнате, потому что мои домочадцы частенько забывали про их выключение, и у меня уже был универсальный диммер FGD-211, компании Fibaro, рассчитанный на нагрузку до 500 Вт. Стоимость диммера сопоставима с обычными диммерами известных марок. Модуль встраивается в коробку за выключателем и совершенно не виден. Для того чтобы его подключить можно воспользоваться схемой, приведенной на рис. 6.

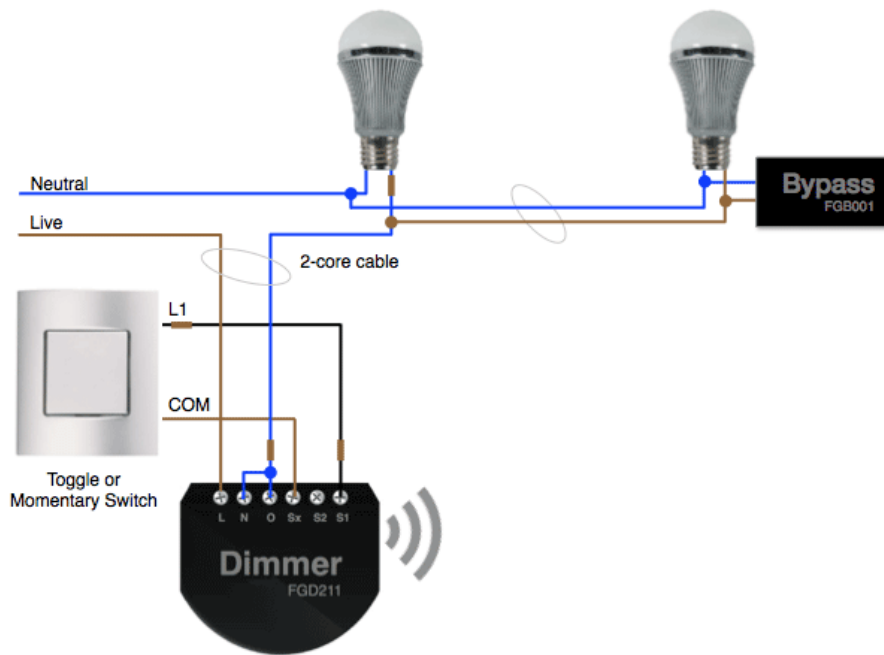


Рис. 6. Схема подключения универсального диммера компании Fibaro

Конкретно этот диммер может управлять любыми типами ламп, но при нагрузке менее 25 Вт (актуально для светодиодных ламп) может понадобиться байпас Fibaro.

После установки диммера за выключателем, в разобранном виде это выглядит следующим образом, рис. 7.



Рис. 7. Подключенный универсальный диммер компании Fibaro

С визуальной точки зрения ничего не меняется, поскольку первоначальный вид полностью сохраняется. Дополнительно пришлось заменить выключатель с обычного ВКЛ/ВЫКЛ на такой же по виду, но звонкового типа – неважно выключили вы свет из панели управления или вручную – положение кнопки всегда правильное.

Возвращаясь к системе «Мы дома», переходим в панель управления и найдя вкладку «Умный дом» нажимаем на кнопку «Добавить». Это активизирует процесс добавления устройств в панель, рис. 6.

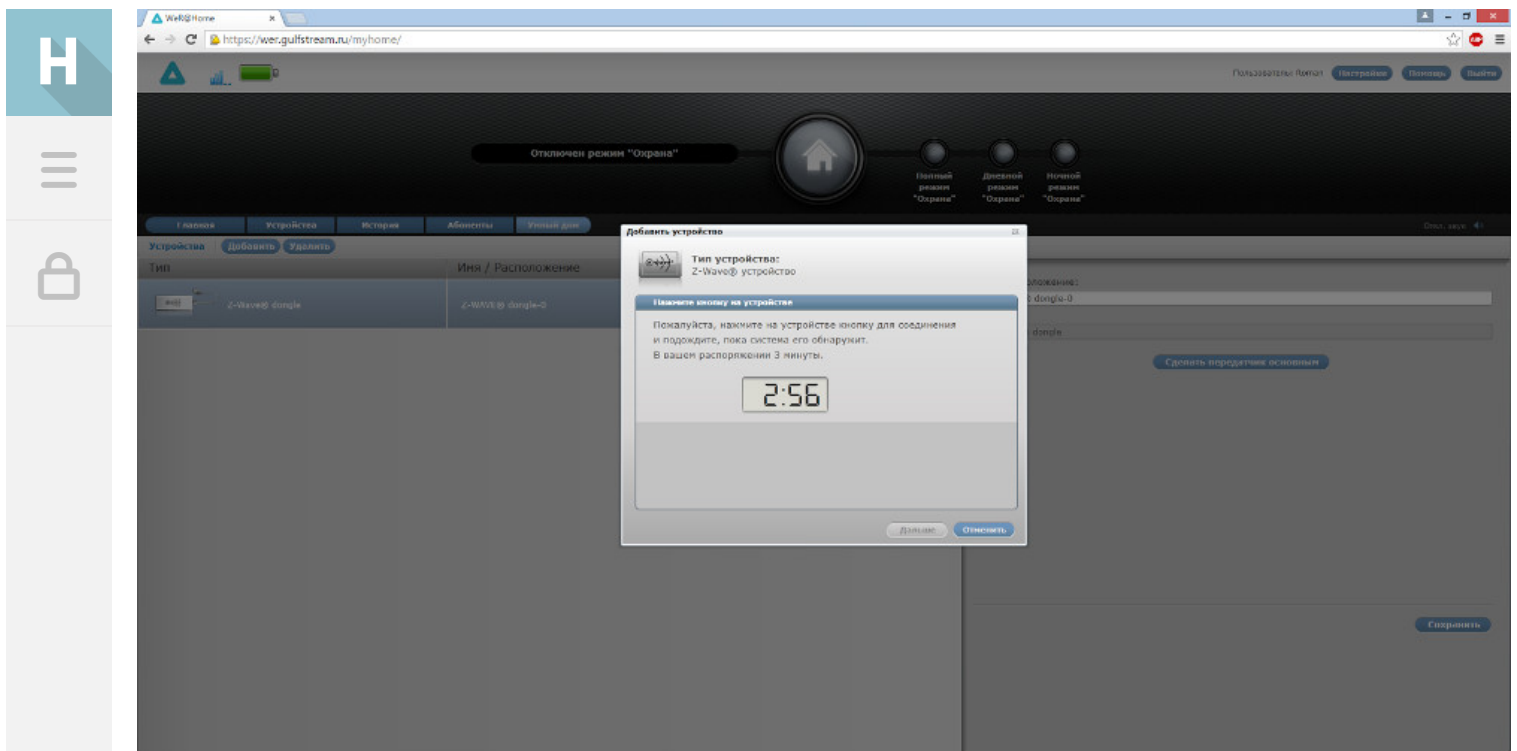


Рис. 8. Процесс включения Z-Wave устройств.

Чтобы активировать диммер необходимо трижды щелкнуть уже собранным выключателем – процесс включения завершится и «Мы дома» получит новое устройство. Внешний вид диммера в мобильном приложении отображен на рис. 9.

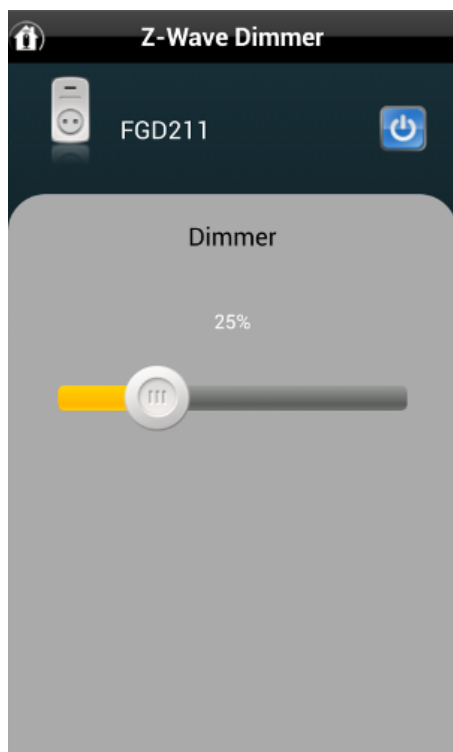


Рис. 9. Управление универсальным диммером на 500 Вт, FGD-211 компании Fibaro через мобильное приложение «Мы дома».

3. Какие Z-Wave устройства можно подключить?

В приложении к обзору дан список официально работающих устройства, но надо заметить, что передатчик Z-Wave поддерживает фактически любые устройства с простыми функциями «включение/отключение», «диммирование», рис.

7, 8.

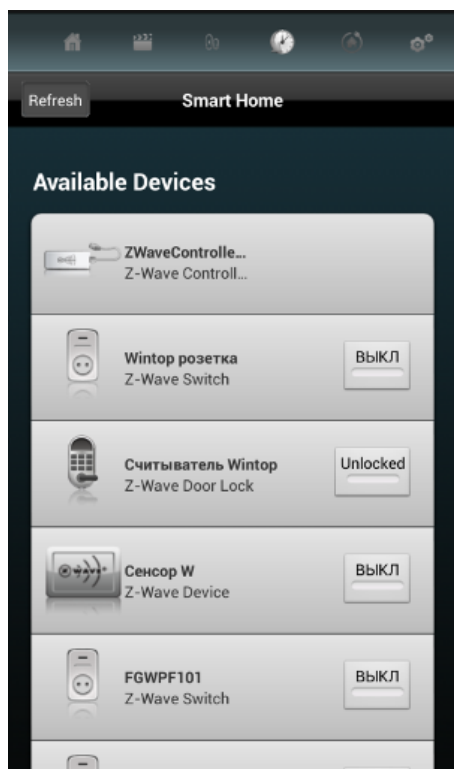


Рис. 10. Добавленные Z-Wave устройства в мобильном приложении «Мы дома».

Выводы

Если для вашего спокойствия и уверенности важна возможность постоянного мониторинга событий в доме, то идеальным вариантом является использование DIY-системы «Мы дома» от компании «Гольфстрим». Всего за 23 990 руб. и без каких-либо дополнительных настроек вы получите полноценную работающую систему, отвечающую вашим потребностям.

В том случае, когда вам требуется более широкий функционал и возможность управления событиями в доме, необходимо лишь добавить еще один небольшой, но важный элемент - Z-Wave передатчик стоимостью 3 850 руб.

Информация актуальна на дату написания статьи: март 2015 года.

Приложение № 1. Официальный список поддерживаемых устройств Z-Wave.

Данные устройства работают пока только в режиме удаленного включения и отключения.

Устройства должны работать на европейской (EU 868 МГц) частоте Z-Wave.

Производитель Aeon Labs

Встраиваемый выключатель двухканальный (микромодуль)

Z-Wave Micro Double Smart Energy Switch

Встраиваемый радиуправляемый регулятор яркости 575 Вт (микромодуль)

Micro Smart Energy Illuminator G2

Производитель Everspring

Модуль диммерный в розетку, нагрузка до 400Вт. Модель EVR_AD142

Патрон для лампы E27 220В 100Вт/27Вт с встроенным радиуправляемым выключателем. Модель EVR_AN145.

Производитель Fibaro

Одноканальный радиуправляемый выключатель 3 кВт, встраиваемый микромодуль.

Розеточный адаптер со встроенным радиуправляемым реле и измерителем потребляемой мощности.

Производитель Qubino



Микромодуль диммера с измерителем мощности и внешним датчиком температуры. Микромодуль одноканального выключателя с измерителем мощности и внешним датчиком температуры.

Производитель ТКВНОМЕ

Встраиваемый выключатель (микромодуль) радиоканальный. Модель ТКВ_TZ76

by Michael Shardin



[Войти](#)

[Регистрация](#)

[Разделы](#)

[Публикации](#)

[Хабы](#)

[Компании](#)

[Пользователи](#)

[Q&A](#)

[Песочница](#)

[Инфо](#)

[О сайте](#)

[Правила](#)

[Помощь](#)

[Соглашение](#)

[Услуги](#)

[Реклама](#)

[Тарифы](#)

[Контент](#)

[Семинары](#)

[Разное](#)

[iOS приложение](#)

[Android приложение](#)

[Помощь стартапам](#)

[TM © 2006–2021](#)

[Служба поддержки](#)

[Мобильная версия](#)